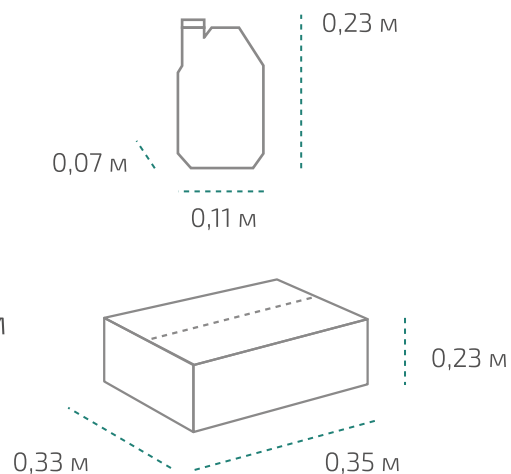


# Типром ОФ, Лепта Химфрез, Лепта Химфрез 2

САЗПИ  
Типром

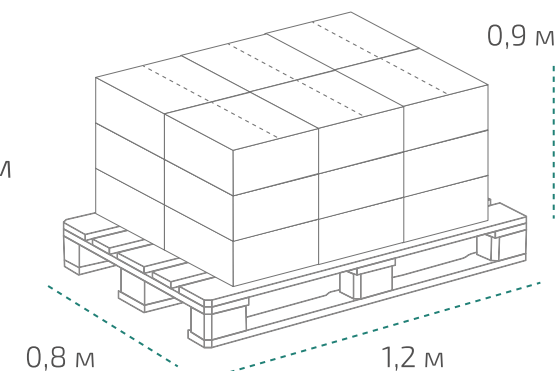
## Канистра 1 л (в коробке 15 шт.)

Вес нетто: 1,06 кг  
Вес брутто: 1,23 кг  
Размер: 0,11 x 0,07 x 0,23 м  
Коробка: 0,35 x 0,33 x 0,23 м



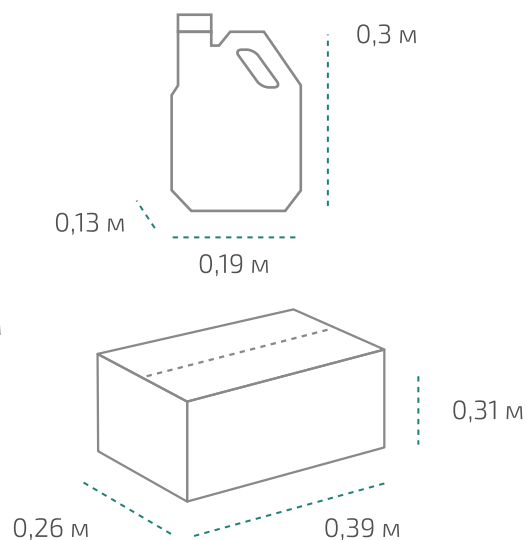
## На палете 18 коробок

Вес нетто: ~286 кг  
Вес брутто: ~333 кг  
Размер: 1,2 x 0,8 x 0,9 м



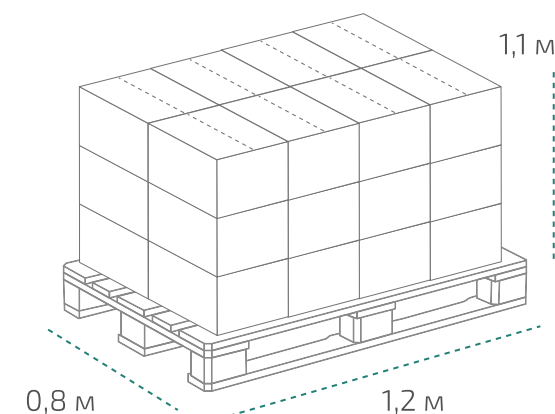
## Канистра 5 л (в коробке 4 шт.)

Вес нетто: 5,3 кг  
Вес брутто: 5,82 кг  
Размер: 0,19 x 0,13 x 0,3 м  
Коробка: 0,39 x 0,26 x 0,31 м



## На палете 24 коробки

Вес нетто: ~509 кг  
Вес брутто: ~559 кг  
Размер: 1,2 x 0,8 x 1,1 м



Температура транспортировки Типром ОФ, Лепта Химфрез, Лепта Химфрез 2: от -10 °С до +35 °С.

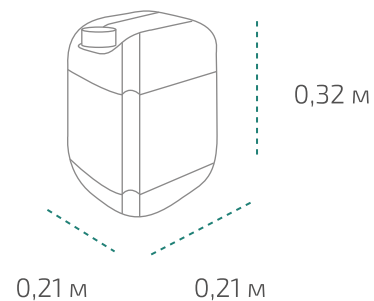
Фактические данные по размерам и весу могут незначительно отличаться.

# Типром ОФ, Лепта Химфрез

САЗП  
Типром

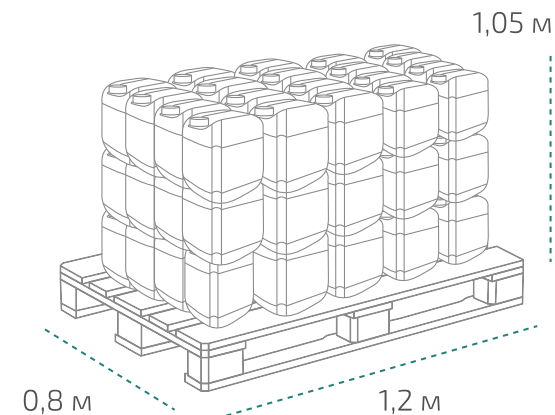
## Канистра 10 л

Вес нетто: 10,6 кг  
Вес брутто: 11,42 кг  
Размер: 0,21 x 0,21 x 0,32 м



## На палете 60 канистр

Вес нетто: ~636 кг  
Вес брутто: ~685 кг  
Размер: 1,2 x 0,8 x 1,05 м



Температура транспортировки Типром ОФ, Лепта Химфрез, Лепта Химфрез 2: от -10 °С до +35 °С.  
Фактические данные по размерам и весу могут незначительно отличаться.